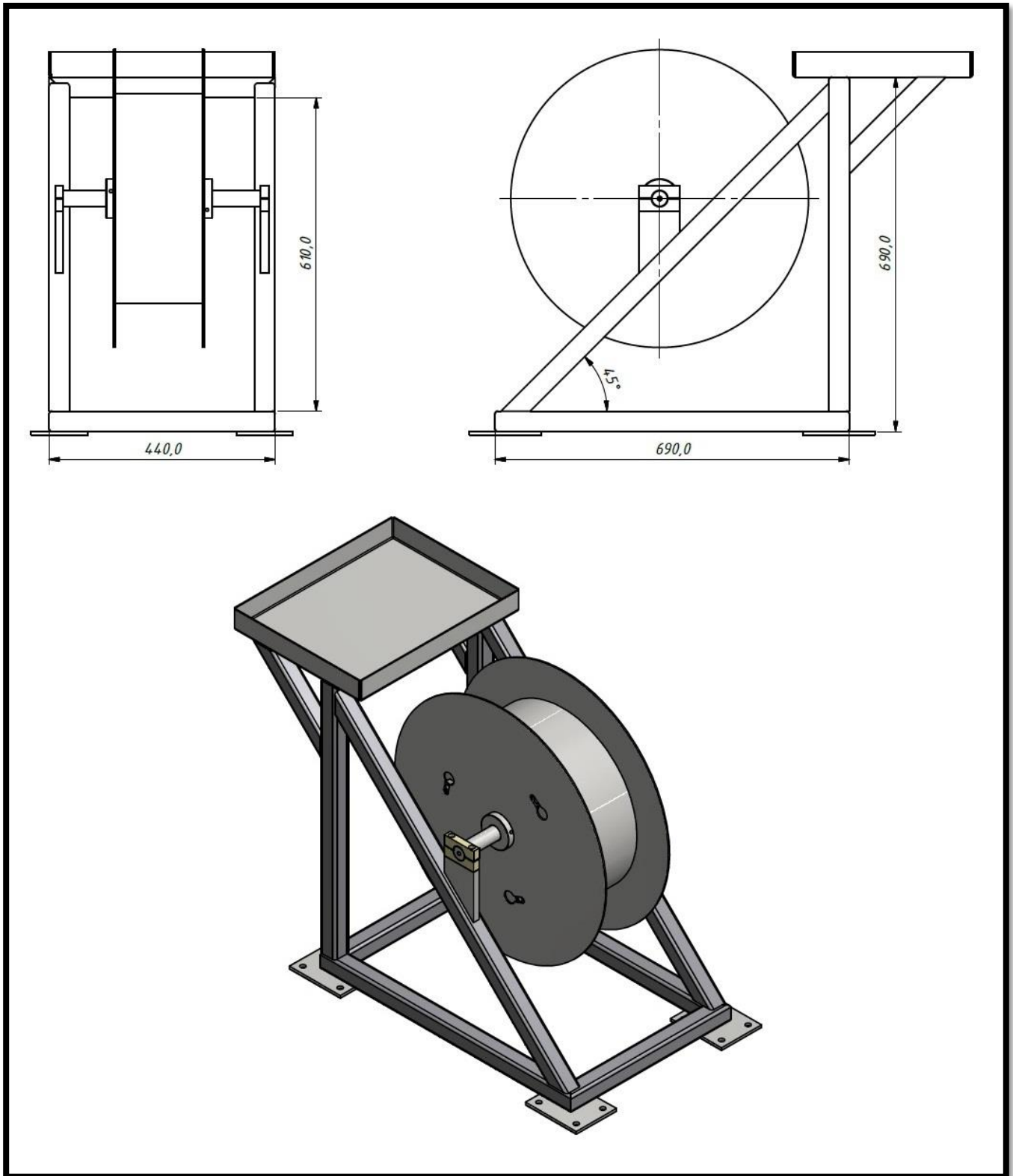


## CARRO PORTA ZUNCHO





## Descripción

Estructura en tubo cuadrado de acero A36 de 50x50mm e2mm, con ruedas de 3" en la base y tambor rolado con tapas laterales en lámina HR de e3mm para soporte y desenrollamiento de rollos de zuncho, incluye bandeja para herramienta.

**Capacidad:** 50kg

**Diámetro rolo:** Interno 400mm y externo hasta 580mm

**Dimensiones:** 440x610x770mm aprox.

**Peso:** 80kg aprox.

**Acabado:** Estructura en esmalte y tambor zincado.