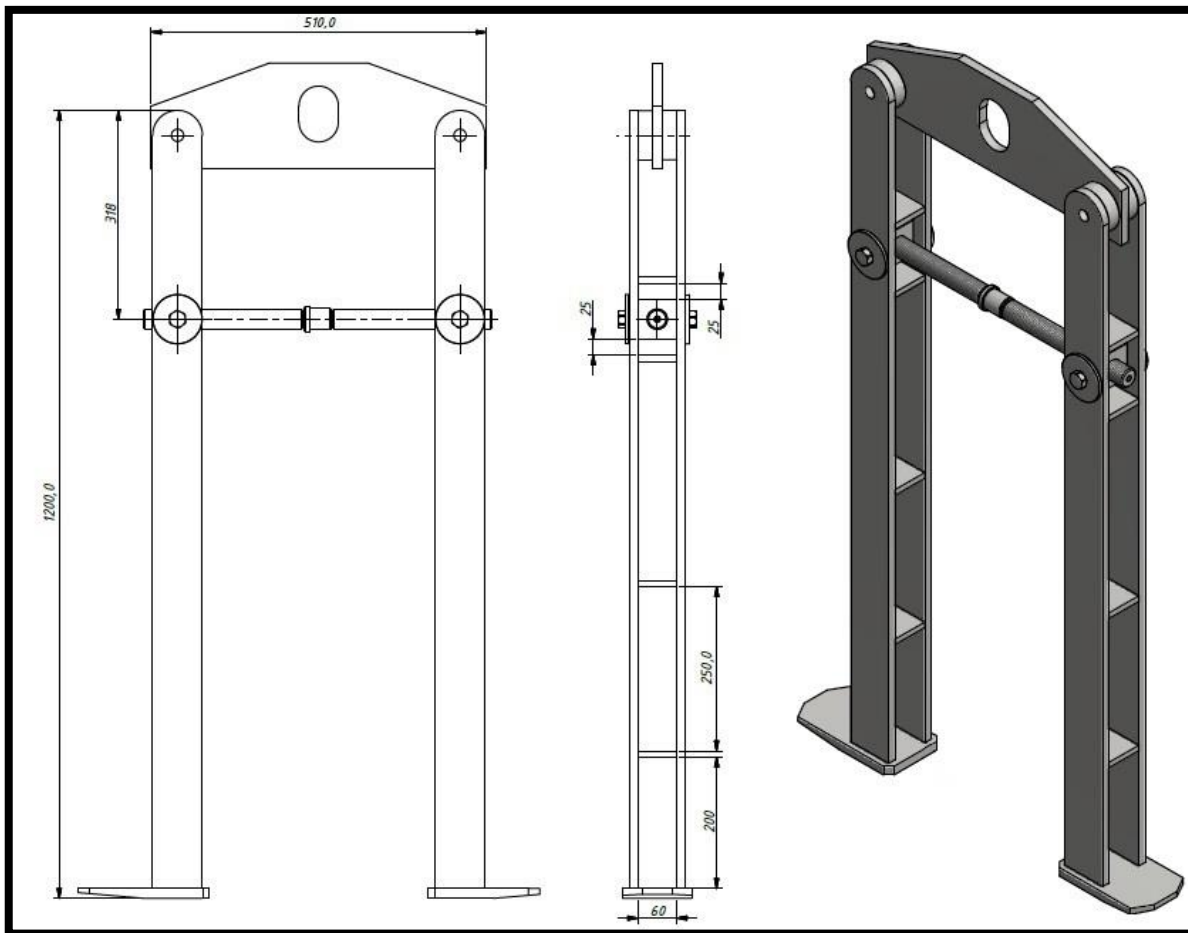


## ESTRUCTURA PARA IZAJE DE FLEJES HORIZONTALES (2.5TON)



### Descripción

Estructura para izaje de flejes de almacenamiento horizontal (ojo al cielo), fabricada en acero estructural A36 de e1/2", con tornillo sin fin y volante de aluminio para ajuste del diámetro interno del fleje.

**Capacidad:** 2.5Ton

**Dimensiones:** 1200x510x300mm

**Peso:** 75kg

**Acabado:** Zincado amarillo